

Tisch - Kollektion Nr. 2

Der Tisch aus der Kollektion Nr. 2 ist ein praktisches und elegantes Möbelstück, hergestellt aus hochwertigem Material, das Haltbarkeit und Beständigkeit gegenüber unterschiedlichen Wetterbedingungen gewährleistet.

Material:

Das Material, aus dem unsere Produkte hergestellt werden, ist hochwertiges Polyethylen. Es zeichnet sich durch außergewöhnliche Beständigkeit gegen mechanische Beschädigungen, Temperaturunterschiede und UV-Strahlung aus, wodurch die Möbel äußerst langlebig sind und ihre funktionellen Eigenschaften lange behalten.

ECO-Farbe - Recyclinganteil 30 %

Zertifikat: Plastica Seconda Vita

Anwendung: Innen/Außen

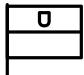
Wartung: Wasser mit mildem Reinigungsmittel, ein feuchtes Tuch

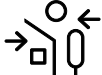



Gewicht: 16 kg

Abmessungen: 120x60x45 cm

Die wichtigsten Merkmale unserer Produkte:


100%
hergestellt in Polen


Innen
Außen


100%
Recycling


-30°C
+60°C

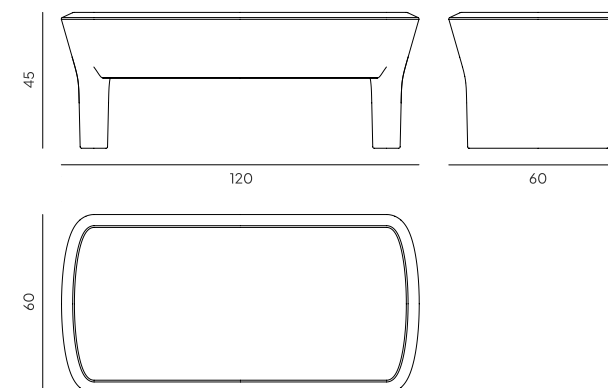

UV-Schutz


Wasserdicht


Leicht zu reinigen


Schadensresistent

Farbe:



Hersteller:

Converis Sp. z o.o., Kazimierza Wielkiego 61A, 66-300 Międzyrzecz

Designer:

Tomasz Augustyniak

Hergestellt in:

Polen

www.venve.pl

venve