

# Szezlong - Kolekcja 3

Szezlong z Kolekcji 3 marki Venve, wykonany z najwyższej jakości materiału, wyróżnia się luksusem oraz wyjątkową solidnością i trwałością. Zastosowany materiał sprawia, że jest odporny na zmienne warunki atmosferyczne, co pozwala cieszyć się nim zarówno na świeżym powietrzu, jak i wewnątrz pomieszczeń basenowych.

## Materiał:

Materiał z którego powstają nasze produkty to wysokiej jakości polietylen. Cechuje go wyjątkowa odporność na uszkodzenia mechaniczne, różnice temperatur oraz promieniowanie UV, dzięki czemu meble są niezwykle trwałe i zachowują swoje właściwości użytkowe przez długi czas.

Kolor ECO - zawartość materiałów z recyklingu 30%

Certyfikat: Plastica Seconda Vita

**Zastosowanie:** Wewnątrz/ na zewnątrz

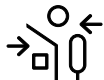
**Konserwacja:** Woda z delikatnym detergentem, wilgotna ściereczka

**Dodatkowe cechy:** Użytkowanie fotela dodatkowo ułatwia otwór odpływowy, który zapobiega gromadzeniu się wody deszczowej.

## Najważniejsze cechy naszych produktów:



100%  
made in Poland



indoor  
outdoor



100%  
recykling



-30°C  
do +60°C



ochrona UV



wodoodporność



łatwe  
w czyszczeniu



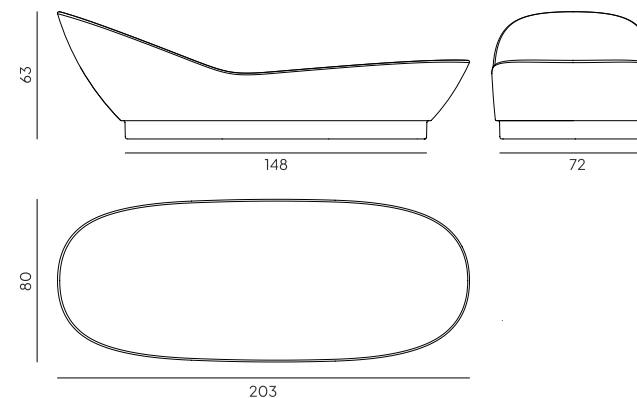
odporne na  
uszkodzenia



**Waga:** 30 kg

**Wymiary:** 203×80×63 cm

## Kolorystyka:



## Producent:

Converis Sp. z o.o., ul. Kazimierza Wielkiego 61A, 66-300 Międzyrzecz

## Projektant:

Tomasz Augustyniak

## Kraj produkcji:

Polska

[www.venve.pl](http://www.venve.pl)

**venve**