

# Fotel wysoki - Kolekcja 2

Fotel niski z Kolekcji 2 marki Venve to idealne połączenie elegancji i funkcjonalności, które gwarantuje wygodę i styl podczas relaksu w ogrodzie lub na tarasie. Ten elegancki mebel wyróżnia się unikalnym designem oraz charakteryzuje się wysoką wytrzymałością.

## Materiał:

Materiał z którego powstają nasze produkty to wysokiej jakości polietylen. Cechuje go wyjątkowa odporność na uszkodzenia mechaniczne, różnice temperatur oraz promieniowanie UV, dzięki czemu meble są niezwykle trwałe i zachowują swoje właściwości użytkowe przez długi czas.

Kolor ECO - zawartość materiałów z recyklingu 30%

Certyfikat: Plastica Seconda Vita

**Zastosowanie:** Wewnątrz/ na zewnątrz

**Konserwacja:** Woda z delikatnym detergentem, wilgotna ściereczka

**Dodatkowe cechy:** Użytkowanie fotela dodatkowo ułatwia otwór odpływowy, który zapobiega gromadzeniu się wody deszczowej.

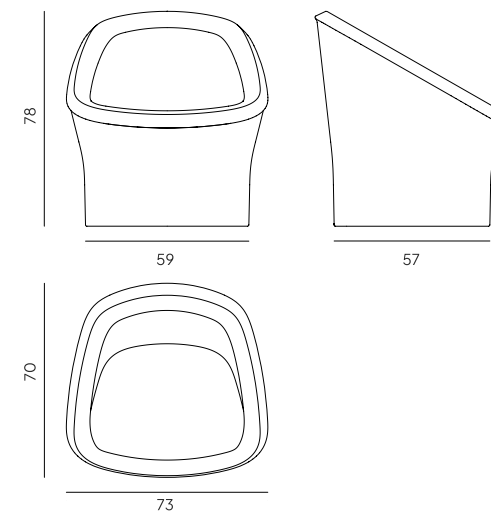
## Najważniejsze cechy naszych produktów:



**Waga: 16 kg**

**Wymiary: 73x70x78 cm**

## Kolorystyka:



## Producent:

Converis Sp. z o.o., ul. Kazimierza Wielkiego 61A, 66-300 Międzyrzecz

## Projektant:

Tomasz Augustyniak

## Kraj produkcji:

Polska

[www.venve.pl](http://www.venve.pl)

**venve**