

Fotel niski – Kolekcja 2

Fotel niski z Kolekcji 2 marki Venve to idealne połączenie elegancji i funkcjonalności, które gwarantuje wygodę i styl podczas relaksu w ogrodzie lub na tarasie. Ten elegancki mebel wyróżnia się unikalnym designem oraz charakteryzuje się wysoką wytrzymałością.

Materiał:

Materiał z którego powstają nasze produkty to wysokiej jakości polietylen. Cechuje go wyjątkowa odporność na uszkodzenia mechaniczne, różnice temperatur oraz promieniowanie UV, dzięki czemu meble są niezwykle trwałe i zachowują swoje właściwości użytkowe przez długi czas.

Kolor ECO – zawartość materiałów z recyklingu 30%

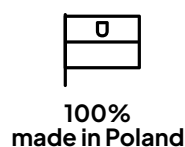
Certyfikat: Plastica Seconda Vita

Zastosowanie: Wewnątrz/ na zewnątrz

Konserwacja: Woda z delikatnym detergentem, wilgotna ściereczka

Dodatkowe cechy: Użytkowanie fotela dodatkowo ułatwia otwór odpływowy, który zapobiega gromadzeniu się wody deszczowej.

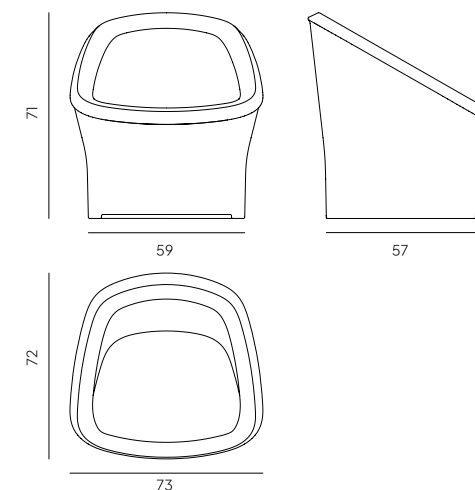
Najważniejsze cechy naszych produktów:



Waga: 13 kg

Wymiary: 73x72x71 cm

Kolorystyka:



Producent:

Converis Sp. z o.o., ul. Kazimierza Wielkiego 61A, 66-300 Międzyrzecz

Projektant:

Tomasz Augustyniak

Kraj produkcji:

Polska

www.venve.pl

venve